

# 中华人民共和国国家标准

GB/T 12022—2014  
代替 GB/T 12022—2006

---

## 工业六氟化硫

Industrial sulfur hexafluoride

2014-07-08 发布

2014-12-01 实施

中华人民共和国国家质量监督检验检疫总局 发布  
中国国家标准化管理委员会

## 前 言

本标准按照 GB/T 1.1—2009 给出的规则起草。

本标准代替 GB/T 12022—2006《工业六氟化硫》，与 GB/T 12022—2006 相比，主要变化如下：

- 修改了标准的英文名称(见封面,2006年版的封面)；
- 修改了范围(见第1章,2006年版的第1章)；
- 修改了规范性引用文件(见第2章,2006年版的第2章)；
- 修改了技术要求(见表1,2006年版的表1)；
- 增加了六氟乙烷和八氟丙烷的技术要求(见表1)；
- 修改了检验规则(见第4章,2006年版的第5章)；
- 修改了六氟化硫的纯度计算公式(见5.1,2006年版的4.3)；
- 修改了空气、四氟化碳含量测定方法(见5.2,2006年版的4.4)；
- 增加了六氟乙烷和八氟丙烷的测定方法(见5.3)；
- 增加了其他测定空气、四氟化碳、六氟乙烷、八氟丙烷含量的方法(见5.4和附录A)；
- 删去了重量法(2006年版的4.5.1)；
- 删去了露点法(2006年版的4.5.3)；
- 修改了酸度测定试样体积的计算公式(见5.6.5,2006年版的4.6.5)；
- 修改了可水解氟化物样品分析的步骤(见5.7.4.3,2006年版的4.7.4.3)；
- 修改了毒性试验操作(见5.9.4.2.1,2006年版的4.9.4.2.1)；
- 修改了包装、标志、贮运(见6.1,2006年版的第6章、第7章)；
- 增加了安全警示(见6.2)；
- 删去了与国际电工委员会标准 IEC 376 技术性差异及其原因(2006年版的附录A)；
- 删去了与国际电工委员会标准 IEC 376 章条编号对照(2006年版的附录B)。

本标准由中国石油和化学工业联合会提出。

本标准由全国气体标准化技术委员会(SAC/TC 206)、全国化学标准化技术委员会无机化工分会(SAC/TC 63/SC 1)归口。

本标准起草单位：黎明化工研究设计院有限责任公司、成都科美特氟业塑胶有限公司、青海信禾高精化工有限公司、佛山市华特气体有限公司、四川众力氟业有限责任公司、上海华爱色谱分析技术有限公司、大连大特气体有限公司、中海油天津化工研究设计院、上海仪盟电子科技有限公司、江西德尔化工有限公司、广东电网公司电力科学研究院、四川中测标物科技有限公司、光明化工研究设计院、上海基量标准气体有限公司、西安鼎岩科技有限公司、西南化工研究设计院有限公司、核工业理化工程研究院华核新技术开发公司。

本标准主要起草人：黄晓磊、牛学坤、赖明贵、傅涛、刘长庆、任清贵、杜汉盛、史淑慧、李晓明、曲庆、王琪、杨任、张奎、王宇、方正、常侠、杨遂平、石兆奇、邓建平、方华、周鹏云。

本标准所代替标准的历次版本发布情况为：

- GB/T 12022—1989、GB/T 12022—2006。

# 工业六氟化硫

## 1 范围

本标准规定了工业六氟化硫的要求、检验规则、试验方法、包装、标志、贮运及安全警示等。

本标准适用于氟与硫直接反应并经过精制的工业六氟化硫。该产品主要用作电力工业、冶金行业和气象部门等。

分子式： $\text{SF}_6$ 。

相对分子质量：146.050 419 2(按 2009 年国际相对原子质量)。

## 2 规范性引用文件

下列文件对于本文件的应用是必不可少的。凡是注日期的引用文件，仅注日期的版本适用于本文件。凡是不注日期的引用文件，其最新版本(包括所有的修改单)适用于本文件。

GB 190 危险货物包装标志

GB/T 3723 工业用化学产品采样安全通则

GB 5099 钢质无缝气瓶

GB/T 5832.1 气体湿度的测定 第 1 部分：电解法

GB/T 6681 气体化工产品采样通则

GB/T 6682 分析实验室用水规格和试验方法

GB 7144 气瓶颜色标志

GB/T 8170 数值修约规则与极限数值的表示和判定

GB/T 8905 六氟化硫电气设备中气体管理和检测导则

GB 14193 液化气体气瓶充装规定

GB 15258 化学品安全标签编写规定

GB 16804 气瓶警示标签

GB/T 28726 气体分析 氦离子化气相色谱法

HG/T 3696.1 无机化工产品 化学分析用标准溶液、试剂及制品的制备 第 1 部分：标准滴定溶液的制备

HG/T 3696.2 无机化工产品 化学分析用标准溶液、试剂及制品的制备 第 2 部分：杂质标准溶液的制备

HG/T 3696.3 无机化工产品 化学分析用标准溶液、试剂及制品的制备 第 3 部分：试剂及制品的制备

气瓶安全监察规程

危险化学品安全管理条例

## 3 要求

工业六氟化硫的技术要求应符合表 1 的规定。



表 1 技术要求

项 目 名 称	指 标
六氟化硫(SF <sub>6</sub> )纯度(质量分数)/10 <sup>-2</sup>	≥ 99.9
空气含量(质量分数)/10 <sup>-6</sup>	≤ 300
四氟化碳(CF <sub>4</sub> )含量(质量分数)/10 <sup>-6</sup>	≤ 100
六氟乙烷(C <sub>2</sub> F <sub>6</sub> )含量(质量分数)/10 <sup>-6</sup>	≤ 200
八氟丙烷(C <sub>3</sub> F <sub>8</sub> )含量(质量分数)/10 <sup>-6</sup>	≤ 50
水(H <sub>2</sub> O)含量(质量分数)/10 <sup>-6</sup>	≤ 5
酸度(以 HF 计)(质量分数)/10 <sup>-6</sup>	≤ 0.2
可水解氟化物(以 HF 计)含量(质量分数)/10 <sup>-6</sup>	≤ 1
矿物油含量(质量分数)/10 <sup>-6</sup>	≤ 4
毒性	生物试验无毒

#### 4 检验规则

##### 4.1 抽样、判定和复验

4.1.1 同一生产线连续稳定生产的工业六氟化硫构成一批,每批产品的质量不超过 5 kg。

4.1.2 瓶装工业六氟化硫按表 2 规定随机抽样检验,成批验收。当有任何一项指标的检验结果不符合本标准技术要求时,应重新加倍随机抽样检验,如果仍有任何一项指标不符合本标准技术要求时,则判该批产品不合格。

表 2 瓶装六氟化硫抽样检查表

产品批量/瓶	1	2~40	41~70	≥71
抽样瓶数/瓶	1	2	3	4

##### 4.2 采样

4.2.1 工业六氟化硫采样按 GB/T 6681 规定执行。

4.2.2 工业六氟化硫的采样安全应符合 GB/T 3723 的有关规定。

4.2.3 采样管线应采用不锈钢管或聚四氟乙烯管。

4.2.4 检验样品应液相取样。

##### 4.3 安全提示

本试验方法中使用的部分试剂具有毒性或腐蚀性,操作者须小心谨慎!如溅到皮肤上应立即用水冲洗,严重者应立即治疗。使用易燃品时,严禁使用明火加热。

##### 4.4 其他要求

4.4.1 本标准所用试剂和水,在没有注明其他要求时,均指分析纯试剂和 GB/T 6682 中规定的三级水。

4.4.2 试验中所需标准滴定溶液、杂质标准溶液、制剂及制品,在没有注明其他要求时,均按 HG/T 3696.1、HG/T 3696.2、HG/T 3696.3 规定制备。

4.4.3 数值修约规则与极限数值的表示和判定按 GB/T 8170 的规定执行。

## 5 试验方法

### 5.1 六氟化硫纯度的计算

六氟化硫的纯度按式(1)计算:

$$w = 100 - (w_1 + w_2 + w_3 + w_4 + w_5 + w_6) \times 10^{-4} \dots\dots\dots(1)$$

式中:

$w$  ——六氟化硫纯度(质量分数), $10^{-2}$ ;

$w_1$  ——空气含量(质量分数), $10^{-6}$ ;

$w_2$  ——四氟化碳含量(质量分数), $10^{-6}$ ;

$w_3$  ——六氟乙烷含量(质量分数), $10^{-6}$ ;

$w_4$  ——八氟丙烷含量(质量分数), $10^{-6}$ ;

$w_5$  ——水含量(质量分数), $10^{-6}$ ;

$w_6$  ——矿物油含量(质量分数), $10^{-6}$ 。

### 5.2 空气、四氟化碳含量的测定

#### 5.2.1 方法

采用带有热导检测器的气相色谱仪测定六氟化硫中空气和四氟化碳含量。

#### 5.2.2 仪器

热导气相色谱仪。要求所采用的气相色谱仪对六氟化硫中空气、四氟化碳的检测限不大于  $10 \times 10^{-6}$  (体积分数)。

#### 5.2.3 测定条件

载气:纯度不低于  $99.99 \times 10^{-2}$  (体积分数)的氢气或氦气,流速约 20 mL/min 或参照相应的仪器说明书。

桥电流:150 mA 以上或参照相应的仪器说明书。

色谱柱:长约 2 m、内径 3 mm 的不锈钢柱,内装 0.30 mm~0.60 mm 的涂有癸二酸二异辛酯的硅胶。或其他等效色谱柱。

气体标准样品:组分含量与被测组分含量接近,平衡气与热导气相色谱仪载气一致。

其他条件:色谱柱温度、检测器温度、样气流量等其他条件参考仪器说明书。

#### 5.2.4 测定

仪器稳定后按仪器说明书进行测定操作。平行测定气体标准样品和样品气至少两次,直至相邻两次测定结果之差不大于测定结果平均值的 20%,取其平均值。

#### 5.2.5 结果处理

空气、四氟化碳的质量分数含量按式(2)计算:

$$w_i = \frac{A_i}{A_s} \times w_s \quad \dots\dots\dots(2)$$

式中:

- $w_i$  ——样品气中被测组分的含量(质量分数),  $10^{-6}$ ;
- $A_i$  ——样品气中被测组分的峰面积;
- $A_s$  ——气体标准样品中相应已知组分的峰面积;
- $w_s$  ——气体标准样品中相应已知组分的含量(质量分数),  $10^{-6}$ 。

空气、四氟化碳的体积分数含量按式(3)计算:

$$\varphi_i = \frac{A_i}{A_s} \times \varphi_s \quad \dots\dots\dots(3)$$

式中:

- $\varphi_i$  ——样品气中被测组分的含量(体积分数),  $10^{-6}$ ;
- $A_i$  ——样品气中被测组分的峰面积;
- $A_s$  ——气体标准样品中相应已知组分的峰面积;
- $\varphi_s$  ——气体标准样品中相应已知组分的含量(体积分数),  $10^{-6}$ 。

质量分数与体积分数的换算按式(4)计算:

$$w_i = \varphi_i \times \frac{M_i}{M_1} \quad \dots\dots\dots(4)$$

式中:

- $w_i$  ——样品气中被测组分的含量(质量分数),  $10^{-6}$ ;
- $\varphi_i$  ——样品气中被测组分的含量(体积分数),  $10^{-6}$ ;
- $M_i$  ——被测组分的摩尔质量,单位为克每摩尔(g/mol);
- $M_1$  ——六氟化硫的摩尔质量,单位为克每摩尔(g/mol)。

### 5.3 六氟乙烷、八氟丙烷含量的测定

#### 5.3.1 方法

采用带有火焰离子化检测器的气相色谱仪测定六氟化硫中六氟乙烷和八氟丙烷含量。

#### 5.3.2 仪器

火焰离子化气相色谱仪。要求所采用的气相色谱仪对六氟化硫中六氟乙烷、八氟丙烷的检测限不大于  $5 \times 10^{-6}$  (体积分数)。

#### 5.3.3 测定条件

载气:纯度不低于  $99.99 \times 10^{-2}$  (体积分数)的氮气、氩气或氦气,流速约 35 mL/min 或参照相应的仪器说明书。

燃气:纯度不低于  $99.99 \times 10^{-2}$  (体积分数)的氢气,流速约 35 mL/min 或参照相应的仪器说明书。

助燃气:空气,流速约 400 mL/min 或参照相应的仪器说明书。

色谱柱:长约 3 m、内径 3 mm 的不锈钢柱,内装粒径 0.25 mm~0.425 mm 的 Porapak Q。或其他等效色谱柱。

气体标准样品:组分含量与被测组分含量接近,平衡气与带有火焰离子化检测器的气相色谱仪载气一致。



其他条件:色谱柱温度、检测器温度、样气流量等其他条件参考仪器说明书。

#### 5.3.4 测定

仪器稳定后按仪器说明书进行测定操作。平行测定气体标准样品和样品气至少两次,直至相邻两次测定结果之差不大于测定结果平均值的 20%,取其平均值。

#### 5.3.5 结果处理

六氟乙烷、八氟丙烷含量按 5.2.5 规定计算。

#### 5.4 其他的测定方法

允许按 GB/T 28726 规定的切割方法测定六氟化硫中的空气、四氟化碳、六氟乙烷、八氟丙烷含量。具体的测定方法参见附录 A。

当测定结果有异议时,以 5.2、5.3 规定的方法为仲裁方法。

#### 5.5 水含量的测定

按 GB/T 5832.1 规定的方法测定水含量(体积分数)。取样时应防止出现冷凝。

仪器检测限: $0.5 \times 10^{-6}$ (体积分数)。

体积分数按 5.2.5 中公式(4)转变为质量分数。

允许采用其他等效方法测定,当测定结果有异议时,以 GB/T 5832.1 规定的方法为仲裁方法。

#### 5.6 酸度的测定

##### 5.6.1 方法提要

试样中的酸和酸性物质与过量的氢氧化钠标准溶液发生中和反应,以甲基红-溴甲酚绿为指示剂,用硫酸标准滴定溶液滴定过量的碱,从而测定出试样的酸度。

##### 5.6.2 试剂、溶液

5.6.2.1 氢氧化钠标准溶液: $c(\text{NaOH}) \approx 0.01 \text{ mol/L}$ 。由 0.1 mol/L 标准溶液稀释制取。

5.6.2.2 硫酸标准滴定溶液: $c(1/2 \text{ H}_2\text{SO}_4) \approx 0.01 \text{ mol/L}$ 。由 0.1 mol/L 标准溶液稀释制取。

5.6.2.3 混合指示剂:甲基红乙醇溶液与溴甲酚绿乙醇溶液按 1:3 体积比混合。

##### 5.6.3 仪器、设备

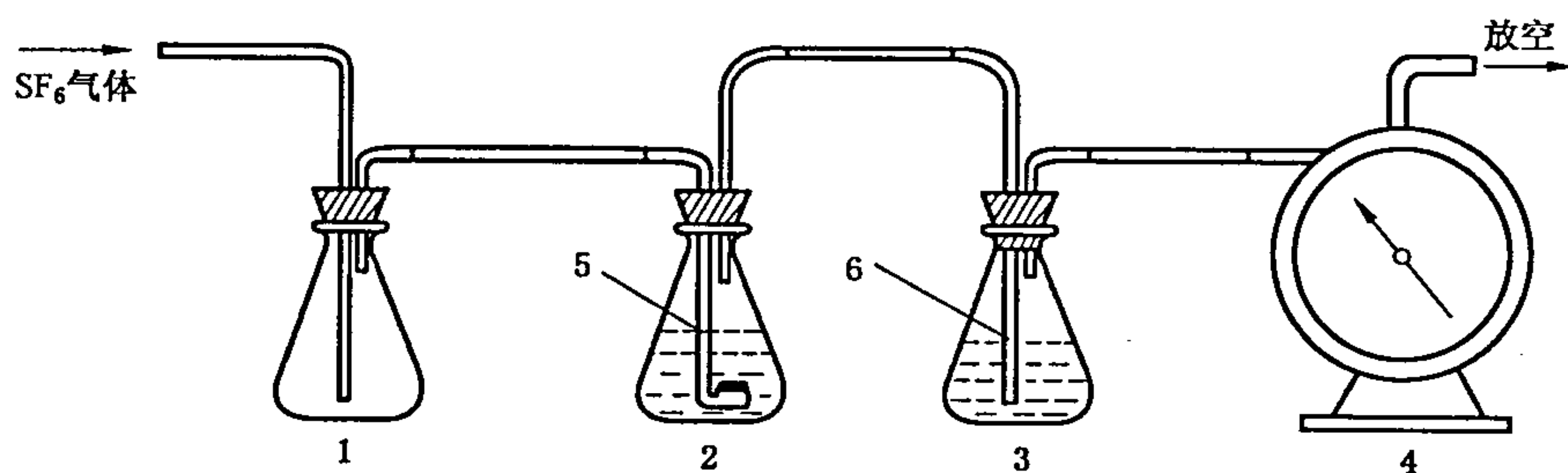
5.6.3.1 微量滴定管:5 mL,分度值为 0.02 mL 或 0.01 mL。

5.6.3.2 多孔气体分布管:孔度为 2 号。

5.6.3.3 湿式气体流量计。

##### 5.6.4 测定步骤

酸度测定的吸收装置如图 1 所示。缓冲瓶、吸收瓶均为 300 mL 锥形瓶,吸收瓶内各装入 100 mL 新煮沸过的水和 4.00 mL 氢氧化钠标准溶液。气体分布管口距瓶底 8 mm,试样气体流速 500 mL/min,通气量 30 L,由湿式气体流量计计量。通气完毕,从系统中取下吸收瓶,加入 4~5 滴混合指示剂,用硫酸标准滴定溶液滴定,溶液由蓝绿色变为红色为终点。



说明:

- 1 ——缓冲瓶;
- 2、3——吸收瓶;
- 4 ——湿式气体流量计;
- 5 ——多孔气体分布管;
- 6 ——开口气体分布管。

图 1 酸度吸收装置

### 5.6.5 试样体积的计算

试样体积按式(5)计算:

$$V = \frac{\frac{1}{2}(p_1 + p_2) \times 293.1}{101.3 \left[ 273.1 + \frac{1}{2}(t_1 + t_2) \right]} \times (V_2 - V_1) \quad \dots\dots\dots(5)$$

式中:

- $V$  ——20 °C, 101.3 kPa 的试样体积的数值, 单位为升(L);
- $p_1、p_2$  ——流量计始态与终态的大气压力的数值, 单位为千帕(kPa);
- $t_1、t_2$  ——流量计始态与终态的温度的数值, 单位为摄氏度(°C);
- $V_1、V_2$  ——流量计始态与终态的读数值, 单位为升(L)。

### 5.6.6 结果计算

酸度(以 HF 计)的质量分数  $w_7$ , 数值以  $10^{-6}$  表示, 按式(6)计算:

$$w_7 = \frac{[(V_0 - V_1) + (V_0 - V_2)] M \times c \times 10^{-3}}{6.08V} \times 10^6 \quad \dots\dots\dots(6)$$

式中:

- $V_0$  ——空白试验消耗硫酸标准滴定溶液的体积, 单位为毫升(mL);
- $V_1、V_2$  ——分别为滴定两个吸收瓶溶液消耗的硫酸标准滴定溶液的体积, 单位为毫升(mL);
- $M$  ——氢氟酸(HF)的摩尔质量( $M=20.0$ ), 单位为克每摩尔(g/mol);
- $c$  ——硫酸( $1/2H_2SO_4$ )标准滴定溶液的浓度, 单位为摩尔每升(mol/L);
- $V$  ——20 °C, 101.3 kPa 时试样体积, 单位为升(L);
- 6.08 ——20 °C, 101.3 kPa 时六氟化硫的密度, 单位为克每升(g/L)。

取平行测定结果的算术平均值为测定结果。两次平行测定结果的绝对差值应不大于  $0.05 \times 10^{-6}$ 。

## 5.7 可水解氟化物含量的测定

### 5.7.1 方法提要

六氟化硫样品在密封容器中与碱液共同振荡水解。水解生成的氟化物离子, 用镧-茜素络合剂显



色,比色法测定。

## 5.7.2 试剂、溶液

5.7.2.1 氨水。

5.7.2.2 无水乙酸钠。

5.7.2.3 丙酮。

5.7.2.4 氧化镧。

5.7.2.5 氟化钠:优级纯。

5.7.2.6 氢氧化钠溶液:4 g/L。

5.7.2.7 盐酸溶液:1+5。

5.7.2.8 盐酸溶液:1+119。

5.7.2.9 乙酸铵溶液:200 g/L。

5.7.2.10 冰乙酸溶液:6+94。

5.7.2.11 氟离子标准溶液:0.01 mg/mL。移取 10 mL 氟离子标准溶液(0.1 mg/mL)于 100 mL 容量瓶中,稀释至刻度,使用前临时配制,贮存于塑料瓶中。

5.7.2.12 茜素络合指示剂。

## 5.7.3 仪器

分光光度计:带 2 cm 比色皿。

## 5.7.4 分析步骤

### 5.7.4.1 显色剂的配制

于 100 mL 烧杯中加入 5 mL 水、0.13 mL 氨水、1 mL 乙酸铵溶液,再加入准确称量的 0.048 g 茜素络合指示剂。于 250 mL 棕色容量瓶中加入 8.2 g 无水乙酸钠,用 100 mL 冰乙酸溶液溶解。将烧杯中的溶液滤入此容量瓶中,用少量水洗涤滤纸,再加入 100 mL 丙酮。

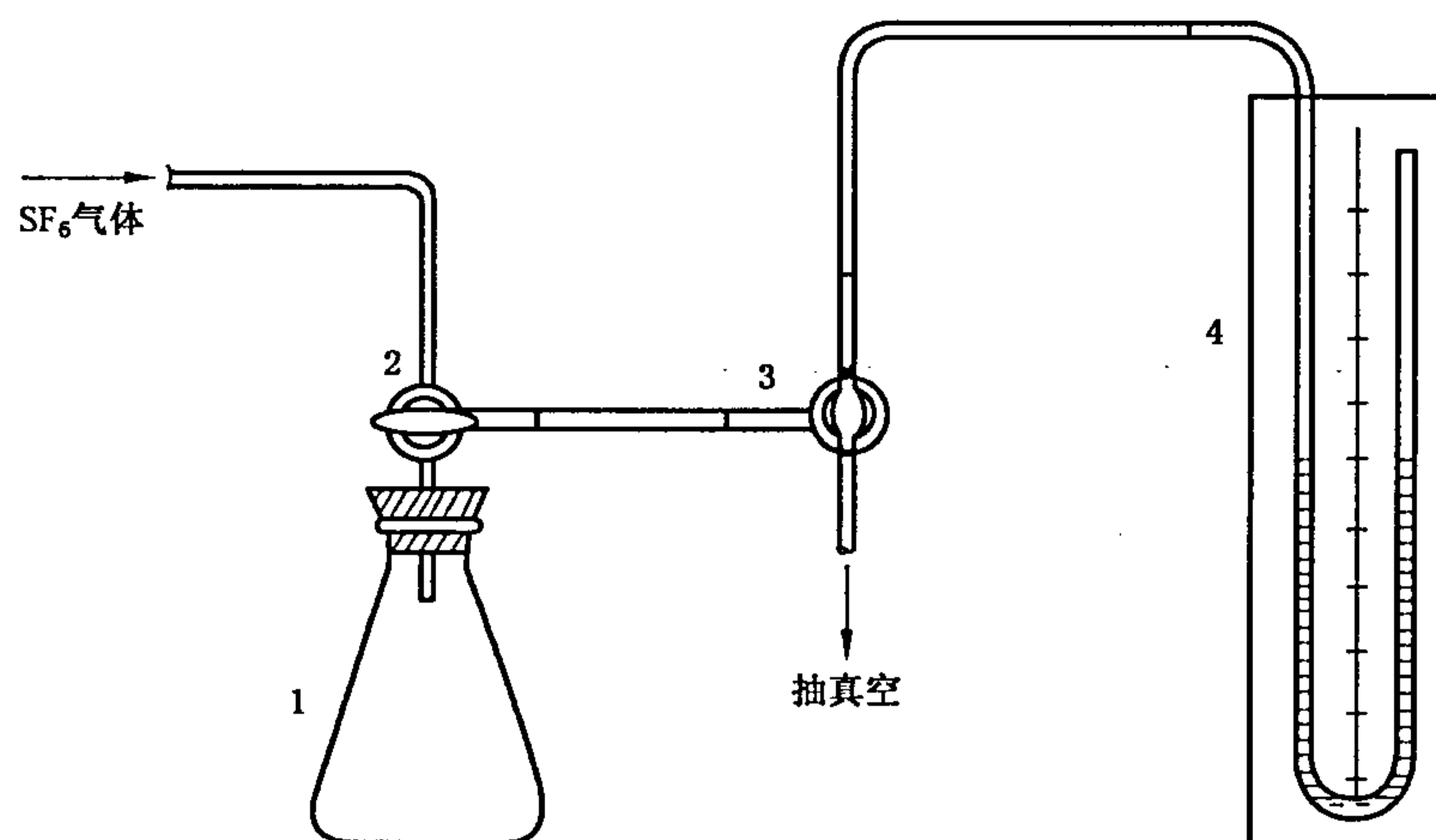
于另一烧杯中加入准确称量的 0.041 g 氧化镧和 2.5 mL 盐酸溶液(5.7.2.8),微热溶解。冷却后并入容量瓶中,用水稀释至刻度。此显色剂保存于低温暗处,使用期为一个月。

### 5.7.4.2 工作曲线的绘制

于 5 个 100 mL 烧杯中各加入 10 mL 氢氧化钠溶液,用移液管分别加入 0 mL、0.5 mL、1.0 mL、1.5 mL、2.0 mL 氟离子标准溶液。借助酸度计,用盐酸溶液(5.7.2.7)和氢氧化钠溶液调节各溶液的 pH 值约为 5.0,再分别转移到 100 mL 容量瓶中,加入 10 mL 显色剂,用水稀释至刻度,于暗处显色 30 min。在分光光度计上,使用 2 cm 比色皿,于波长 600 nm 处,用水调节零点,测定各溶液的吸光度。将 0 mL 氟离子标准溶液作空白参比,扣除空白后以氟离子标准溶液中氟离子质量为横坐标,吸光度为纵坐标绘制工作曲线。

### 5.7.4.3 样品分析

取样装置如图 2 所示。将 1 000 mL 取样瓶抽空,使样品经玻璃三通阀缓缓进入取样瓶中,待 U 形管压力计平衡后,再重复抽空 3 次。当取样瓶最后一次抽空时,用注射器注入 10 mL 氢氧化钠溶液,然后使样品经玻璃三通阀缓慢进入取样瓶中,待 U 形管压力计平衡后,关闭取样瓶活塞。取样瓶与针形阀及真空系统断开,握在手中振荡。每隔 5 min 振荡 1 min,操作 1 h。倾出瓶中溶液,按 5.7.4.2 调节溶液酸度、显色和测定吸光度。



说明:

- 1 —— 取样瓶;
- 2、3 —— 真空三通活塞;
- 4 —— U形管压力计。

图 2 可水解氟化物测定取样装置

#### 5.7.4.4 结果计算

可水解氟化物的质量分数  $w_8$ , 数值以  $10^{-6}$  表示, 按式(7)计算:

$$w_8 = \frac{mM_1}{6.08VM_2 \frac{p}{101.3} \times \frac{293.1}{273.1+t}} \times 10^6 \quad \dots\dots\dots(7)$$

式中:

- $m$  —— 在氟离子质量-吸光度曲线上查得的氟离子质量的数值, 单位为毫克(mg);
- $M_1$  —— 氢氟酸(HF)的摩尔质量( $M=20.0$ ), 单位为克每摩尔(g/mol);
- $M_2$  —— 氟离子(F)的摩尔质量( $M_2=19.0$ ), 单位为克每摩尔(g/mol);
- $V$  —— 取样瓶容积的数值, 单位为毫升(mL);
- $p$  —— 大气压力的数值, 单位为千帕(kPa);
- $t$  —— 环境温度的数值, 单位为摄氏度( $^{\circ}\text{C}$ );
- 6.08 ——  $20^{\circ}\text{C}$ , 101.3 kPa 时六氟化硫的密度的数值, 单位为克每升(g/L)。

取平行测定结果的算术平均值为测定结果, 两次平行测定结果的绝对差值应不大于  $0.3 \times 10^{-6}$ 。

### 5.8 矿物油的测定

#### 5.8.1 方法提要

六氟化硫试样气体通过含有四氯化碳的吸收瓶, 其中的矿物油被四氯化碳吸收, 用红外光谱法测定该溶液在约  $2930\text{ cm}^{-1}$  特征波长下甲基、次甲基吸收峰的吸光度, 利用工作曲线计算矿物油含量。

#### 5.8.2 试剂、材料

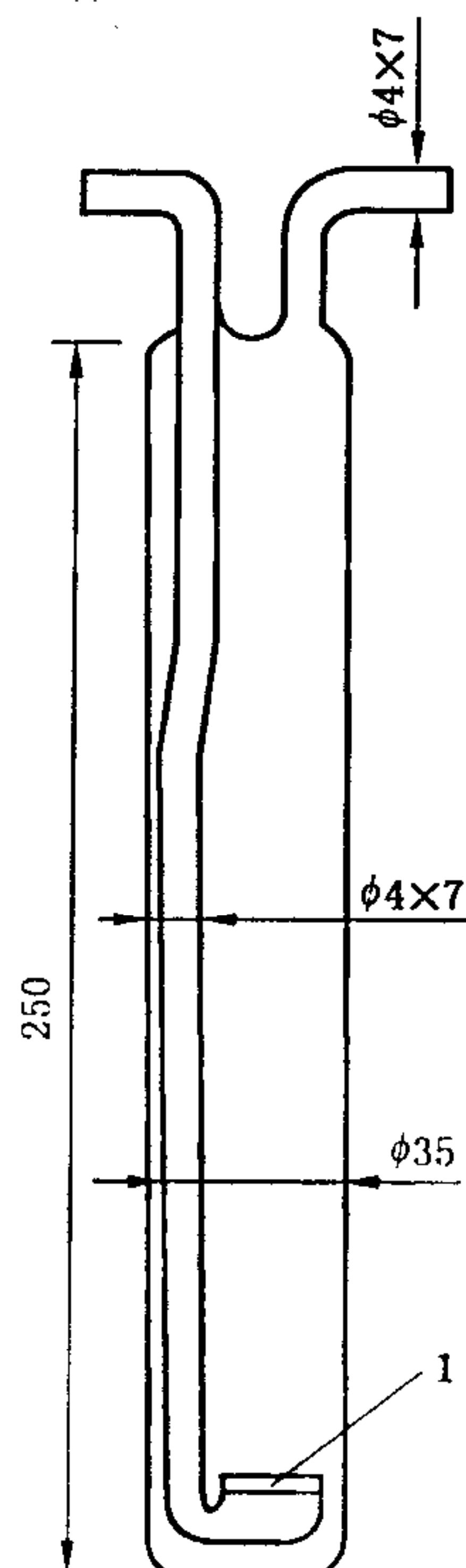
- 5.8.2.1 四氯化碳。
- 5.8.2.2 压缩机油: 工业品, 32 号或其他牌号。

## 5.8.3 仪器、设备

5.8.3.1 红外光谱仪:带 3 mm 或 20 mm 厚氯化钠池窗液体吸收池或石英池。

5.8.3.2 吸收瓶:如图 3 所示。

单位为毫米



说明:

1——2号孔度多孔气体分布管。

图 3 吸收瓶

## 5.8.4 分析步骤(试验条件以 20 mm 厚吸收池为例)

## 5.8.4.1 工作曲线的绘制

用四氯化碳和压缩机油配制下述质量浓度的矿物油标准溶液:10 mg/L、20 mg/L、50 mg/L、100 mg/L、200 mg/L,压缩机油的称量准确至 0.000 2 g。

将矿物油标准溶液分别注入吸收池中,将四氯化碳放入另一同样规格的吸收池中作空白参比,在  $2\ 930\ \text{cm}^{-1}$  处测定吸光度,以扣除空白后的吸光度对矿物油的质量浓度绘制工作曲线。

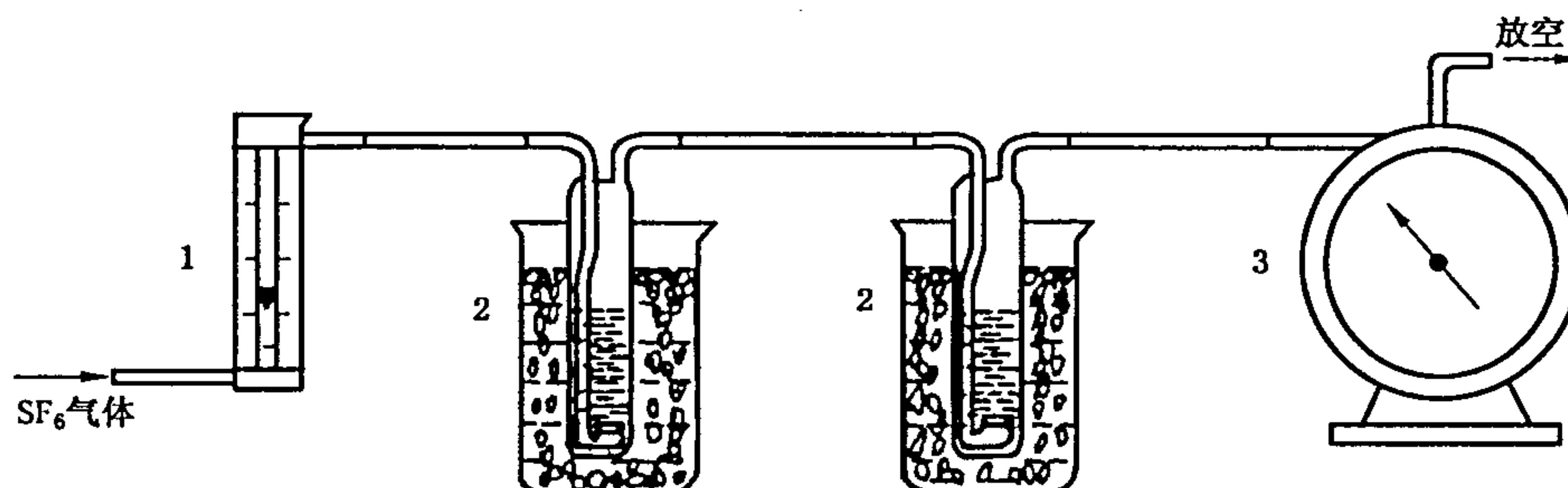
## 5.8.4.2 矿物油吸收和测定

按如下测定步骤操作:

- 矿物油吸收装置如图 4 所示。吸收瓶内分别装有 70 mL 四氯化碳,用冰水浴冷却。试样气体流速 170 mL/min,通气量 30 L,由湿式气体流量计计量。通气完毕,将吸收瓶中的溶液合并于烧杯中,用 40 mL 四氯化碳多次洗涤吸收瓶,洗涤液并入烧杯中。
- 在通风柜内将烧杯中的溶液小心蒸发至 15 mL 左右,转移至 25 mL 容量瓶中,在恒温 20 °C 下,用四氯化碳稀释至刻度。
- 用 180 mL 四氯化碳按上述步骤 b) 做空白试验。



d) 按 5.8.4.1 操作步骤测定样品及空白试验溶液的吸收度,在工作曲线上查出相应的矿物油质量浓度。



说明:

- 1——转子流量计;
- 2——吸收瓶;
- 3——湿式气体流量计。

图 4 矿物油吸收装置

### 5.8.5 试样体积的计算

试样体积按式(8)计算:

$$V = \frac{\frac{1}{2}(p_1 + p_2) \times 293.1}{101.3 \times \left[ 273.1 + \frac{1}{2}(t_1 + t_2) \right]} \times (V_2 - V_1) \quad \dots\dots\dots(8)$$

式中:

- $V$  —— 20 °C, 101.3 kPa 的试样体积的数值,单位为升(L);
- $p_1, p_2$  —— 流量计始态与终态的大气压力的数值,单位为千帕(kPa);
- $t_1, t_2$  —— 流量计始态与终态的温度的数值,单位为摄氏度(°C);
- $V_1, V_2$  —— 流量计始态与终态的读数值,单位为升(L)。

### 5.8.6 结果计算

矿物油的质量分数  $w_6$ , 数值以  $10^{-6}$  表示,按式(9)计算:

$$w_6 = \frac{(\rho_1 - \rho_2)V_f / 1\,000}{6.08V \times 1\,000} \times 10^6 \quad \dots\dots\dots(9)$$

式中:

- $\rho_1$  —— 试样溶液的矿物油质量浓度的数值,单位为毫克每升(mg/L);
- $\rho_2$  —— 空白试验溶液的矿物油质量浓度的数值,单位为毫克每升(mg/L);
- $V_f$  —— 容量瓶容积的数值,单位为毫升(mL);
- 6.08 —— 20 °C, 101.3 kPa 时六氟化硫的密度的数值,单位为克每升(g/L)。

取平行测定结果的算术平均值为测定结果,两次平行测定结果的绝对差值应不大于  $1.0 \times 10^{-6}$ 。

## 5.9 毒性试验

### 5.9.1 方法提要

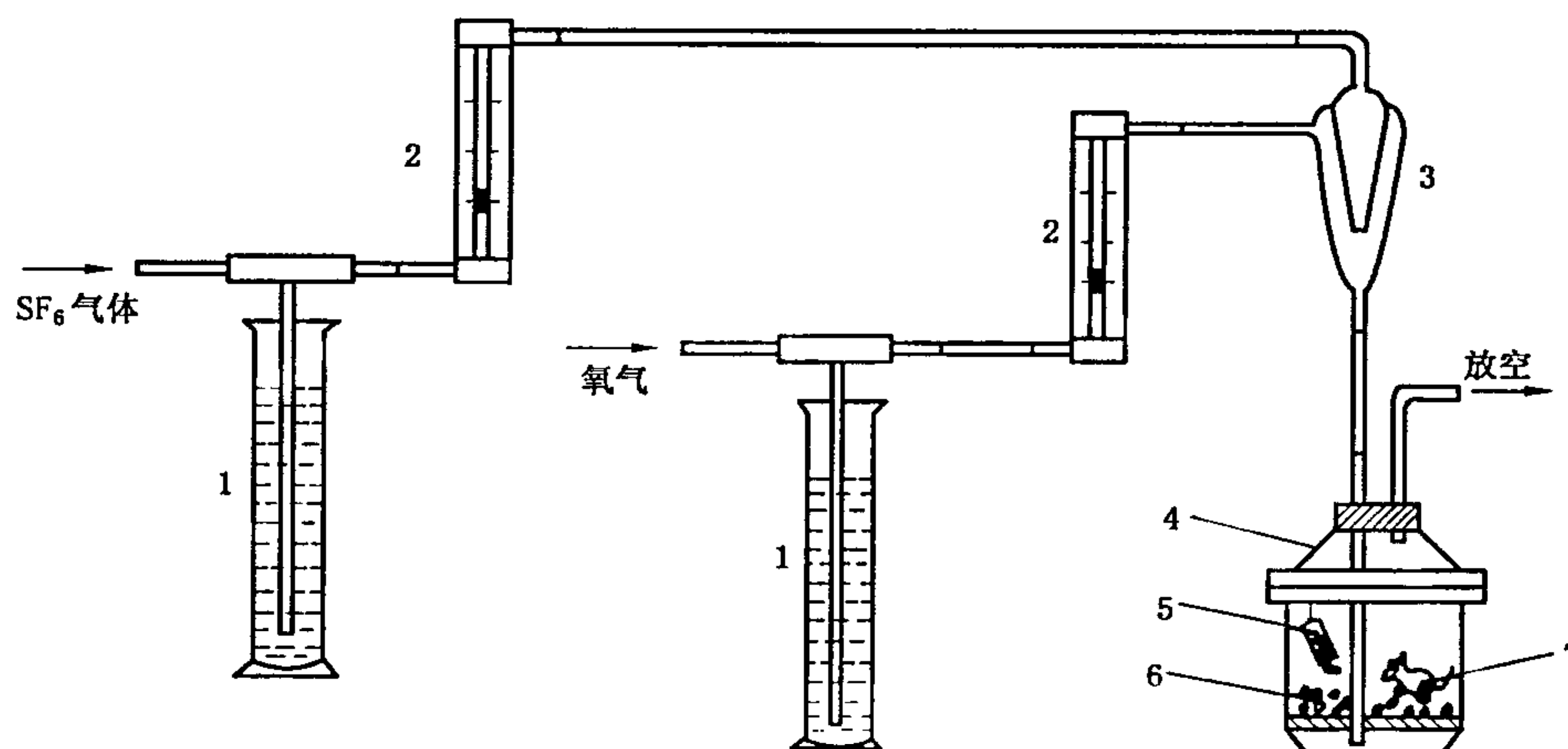
模拟空气中氧气和氮气含量,配制体积分数为 79%六氟化硫和体积分数为 21%氧气的试验气体。使小白鼠连续染毒 24 h,观察 72 h,检验小白鼠有无中毒症状。

## 5.9.2 试剂

氧气:体积分数 99%以上。

## 5.9.3 设备

毒性试验装置:按图 5 组装试验装置。



说明:

- 1——稳压管;
- 2——流量计;
- 3——气体混合器;
- 4——染毒缸;
- 5——饮水瓶;
- 6——食物;
- 7——小白鼠。

图 5 毒性试验装置

## 5.9.4 试验步骤

### 5.9.4.1 准备工作

试验在通风柜内进行。

选购 15 只~20 只体重约 20 g 的雌性小白鼠,饲养在笼子中。试验前,一般应进行 3 d~5 d 的观察,确认小白鼠健康。

### 5.9.4.2 试验操作

5.9.4.2.1 缓慢打开六氟化硫样品气瓶和氧气钢瓶,调节到所要求的比例为 79 : 21(体积比),每分钟气体流量不得小于染毒缸容积的 1/8。[如染毒缸容积为 2 L,六氟化硫流量为(200±2)mL/min,氧气流量为(55±1)mL/min]。流量稳定 8 min~16 min 之后,将 5 只小白鼠放入染毒缸内,供应饮水和食物,观察 24 h。每小时记录一次,内容为小白鼠的饮食活动、异常表现及室温等。

5.9.4.2.2 试验完毕后,将小白鼠放回笼子中继续观察 72 h。按 5.9.4.2.1 要求记录。

## 5.9.5 结果判断与处理

5.9.5.1 小白鼠无异常表现,则确认该批产品无毒。



5.9.5.2 小白鼠有异常表现,如低头不吃食、狂跳、死亡等,则另取 10 只小白鼠分两组重新试验。试验结果无异常表现,则产品合格。试验结果仍有异常表现,则视产品不合格。应对有异常表现的小白鼠进行细致的尸体解剖,以进一步证实其异常表现的原因。

## 6 包装、标志、贮运及安全警示

### 6.1 包装、标志、贮运

6.1.1 六氟化硫的包装、标志、贮运应符合国家《气瓶安全监察规程》和《危险化学品安全管理条例》的规定。

6.1.2 包装六氟化硫的气瓶应符合 GB 5099 的规定。

6.1.3 六氟化硫的包装标志应符合 GB 190 的相关规定,气瓶颜色标志应符合 GB 7144 的规定,标签应符合 GB 16804、GB 15258 规定的要求。

6.1.4 六氟化硫的充装应符合 GB 14193 的规定。

6.1.5 六氟化硫瓶出厂前应检查气瓶瓶嘴及颈部无泄漏,戴上瓶帽,加装防振圈。

6.1.6 气瓶设计压力为 8 MPa 时,充装系数不大于 1.17 kg/L;气瓶设计压力为 12.5 MPa 时,充装系数不大于 1.33 kg/L。

6.1.7 六氟化硫出厂时应附有质量合格证,其内容至少应包括:

- 产品名称、生产厂名称;
- 生产日期或批号、充装量、产品技术指标;
- 执行的标准编号、检验员号等。

### 6.2 安全警示

6.2.1 六氟化硫在常温常压下为无色、无臭、无毒的非易燃气体。在火焰中释放出刺激性或有毒烟雾(或气体)。周围环境着火时,允许使用各种灭火剂。

6.2.2 六氟化硫的化学性质不活泼,热稳定性能好,在 204 °C 下,对大多数材料仍能完全保持稳定。加热到 500 °C 以上时,该物质分解生成硫氧化物和氟化物等有毒腐蚀性烟雾。

6.2.3 着火时,应喷雾状水保持钢瓶冷却。

6.2.4 人体吸入六氟化硫时,会窒息。此时应保证空气新鲜、人体处于休息状态,必要时应进行人工呼吸,应及时治疗。

6.2.5 人体皮肤与六氟化硫液体接触,会发生冻伤,应佩戴保温手套。冻伤时应用大量水冲洗,不应脱去衣物,应及时治疗。

6.2.6 应佩戴安全护目镜、面罩。眼睛若溅入六氟化硫,先用大量水冲洗几分钟(应摘除隐形眼镜),然后及时治疗。

6.2.7 发生泄漏时,应撤离危险区域!保持通风。转动泄漏钢瓶,使漏口朝上,防止液态气体溢出。不应直接将水喷洒在液体上。

6.2.8 个人防护用具:推荐使用带有隔绝式呼吸器的气密式化学防护服。

6.2.9 工业六氟化硫中可能含有杂质,可能改变其毒性。空气中高浓度可引起缺氧,有致人神志不清和死亡危险。进入污染的工作区域前,检验氧含量。中毒浓度存在时,无气味报警。

6.2.10 六氟化硫使用过程中的安全应符合 GB/T 8905 的相关要求。



## 附录 A

(资料性附录)

## 六氟化硫中的空气、四氟化碳、六氟乙烷、八氟丙烷含量的测定

## A.1 仪器

采用配备氦放电离子化检测器的气相色谱仪测定六氟化硫中的空气、四氟化碳、六氟乙烷、八氟丙烷含量。

检测限： $0.5 \times 10^{-6}$  (体积分数)。

## A.2 原理

以纯化后高纯氦作载气,采用配备切割装置的氦离子化检测器的气相色谱仪,对样品主组分(六氟化硫)切割处理后,采用气相色谱法定性、定量分析样品中的目标组分。

## A.3 测定条件

A.3.1 载气:高纯氦,经纯化器纯化。其流速参照相应的仪器说明书。

A.3.2 辅助气:需要采用辅助气的仪器按仪器说明书使用辅助气。

A.3.3 预分离柱:长约 2 m、内径约 3 mm 的不锈钢柱,内装粒径为 0.18 mm~0.25 mm 的 Porapak R (一种高分子聚合物),或其他等效色谱柱。

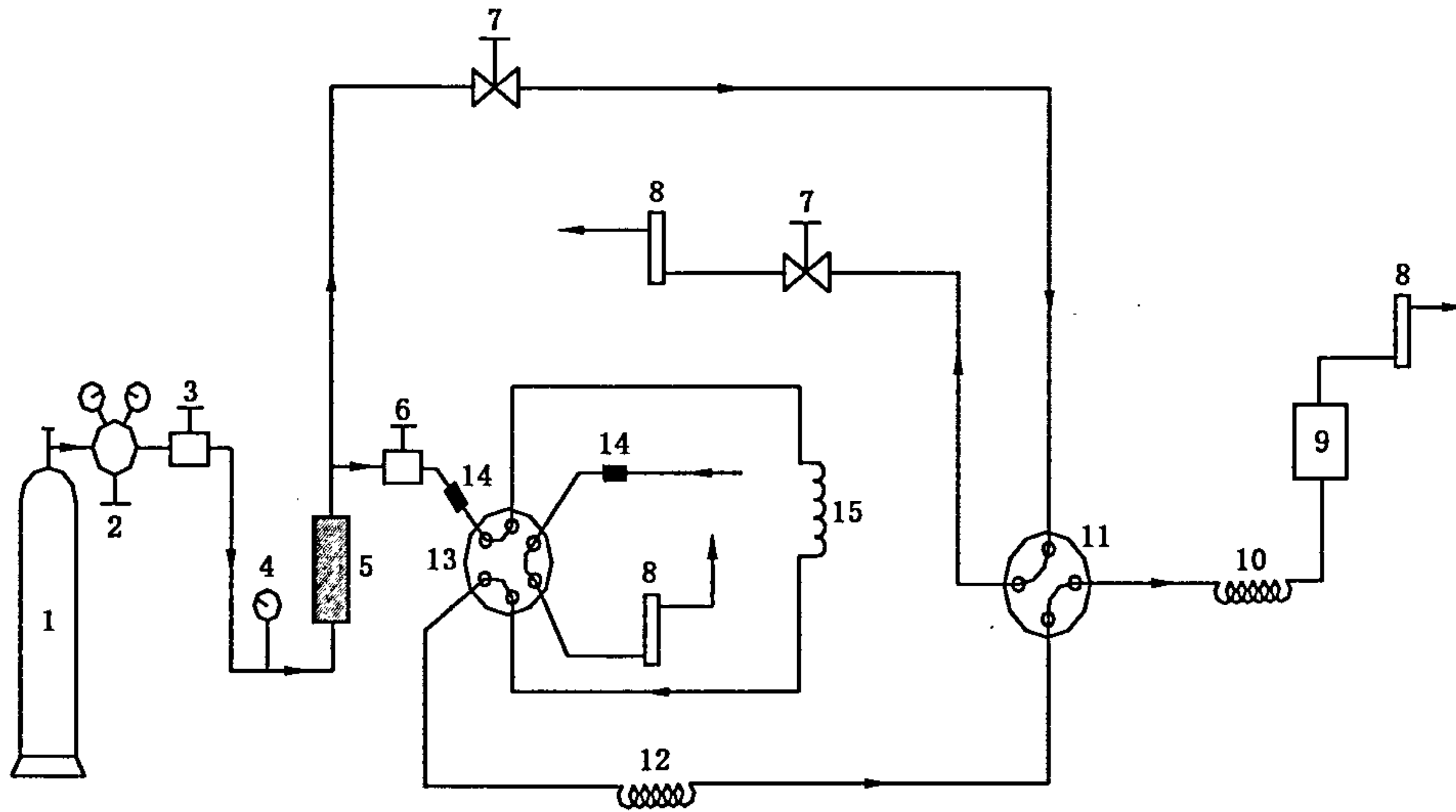
A.3.4 分析柱:色谱柱 I:长约 3 m、内径 3 mm 的不锈钢柱,内装粒径为 0.30 mm~0.60 mm 的涂有癸二酸二异辛酯的硅胶,或其他等效色谱柱。该柱用于分析空气含量。

色谱柱 II:长约 2 m、内径约 3 mm 的不锈钢柱,内装粒径为 0.18 mm~0.25 mm 的 Porapak R (一种高分子聚合物),或其他等效色谱柱。该柱用于分析四氟化碳、六氟乙烷、八氟丙烷含量。

A.3.5 标准样品:组分含量与样品气中相应组分含量相近,平衡气为氦。

A.3.6 其他条件:载气净化器温度、色谱柱温度、检测器温度、样气流量等其他条件参考仪器说明书。

A.3.7 参考的切割气路流程示意图见图 A.1。



说明：

- 1 ——高纯氮载气钢瓶；
- 2 ——钢瓶减压器；
- 3 ——稳压阀；
- 4 ——压力表；
- 5 ——净化管；
- 6 ——稳流阀；
- 7 ——流量调节阀；
- 8 ——流量计；
- 9 ——检测器；
- 10 ——分析柱；
- 11 ——切割阀；
- 12 ——预分离柱；
- 13 ——六通阀；
- 14 ——过滤器；
- 15 ——定体积量管。

图 A.1 参考的切割气路流程示意图

#### A.4 分析步骤

开启仪器至稳定后按仪器说明书的操作步骤完成样品分析。

平行测定气体标准样品和样品气至少两次，直至相邻两次测定结果之差不大于测定结果平均值的20%，取其平均值。

#### A.5 结果处理

空气、四氟化碳、六氟乙烷、八氟丙烷含量按 5.2.5 计算。

典型色谱图见图 A.2。

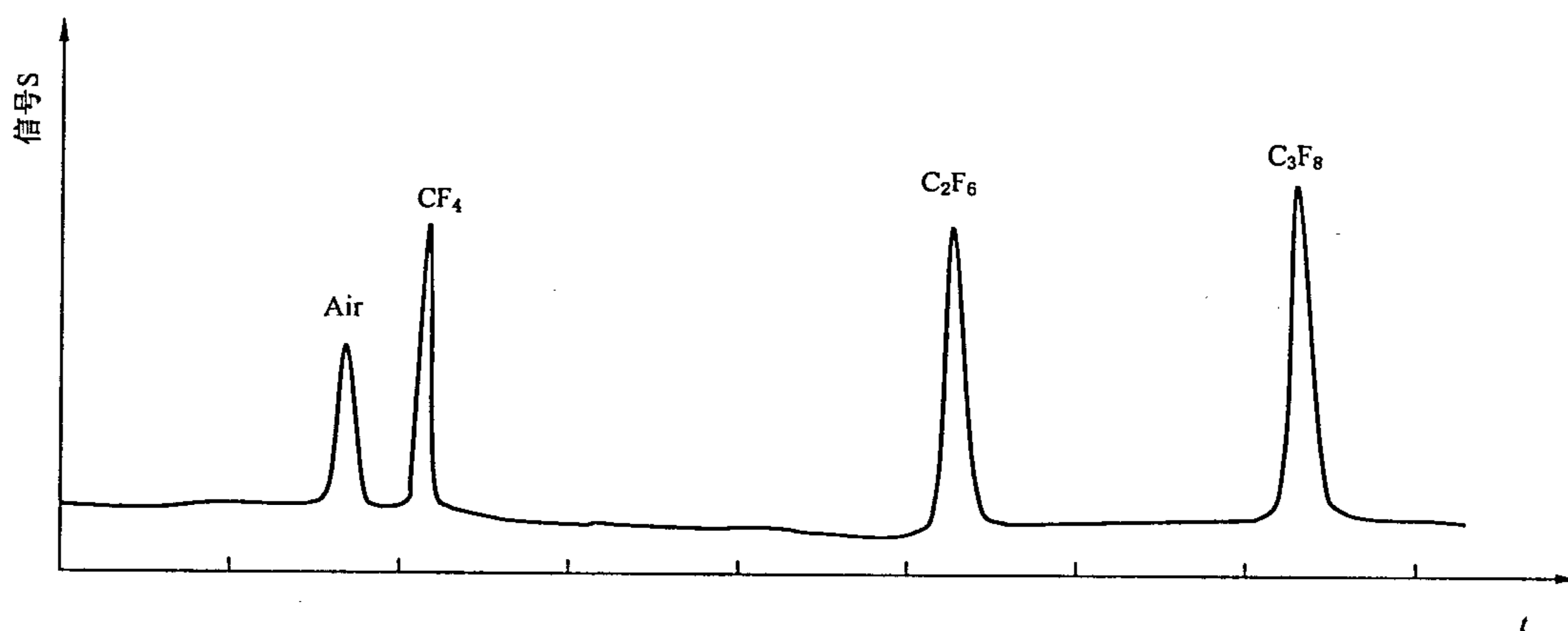


图 A.2 典型色谱图

---



中 华 人 民 共 和 国  
国 家 标 准  
工 业 六 氟 化 硫  
GB/T 12022—2014

\*

中国标准出版社出版发行  
北京市朝阳区和平里西街甲2号(100029)  
北京市西城区三里河北街16号(100045)

网址 [www.spc.net.cn](http://www.spc.net.cn)

总编室:(010)64275323 发行中心:(010)51780235

读者服务部:(010)68523946

中国标准出版社秦皇岛印刷厂印刷  
各地新华书店经销

\*

开本 880×1230 1/16 印张 1.25 字数 29 千字  
2014年11月第一版 2014年11月第一次印刷

\*

书号: 155066·1-50176

如有印装差错 由本社发行中心调换  
版权专有 侵权必究  
举报电话:(010)68510107



GB/T 12022-2014