

备案号:4080—1999

HG/T 3633—1999

前 言

本标准是依据我国纯甲烷的生产实际和应用要求而制定的。标准的主要技术内容包括适用范围、要求、检验方法、包装、标志、贮存及运输等。

本标准的附录 A 是标准的附录。

本标准由中华人民共和国原化学工业部技术监督司提出。

本标准由全国气体标准化技术委员会归口。

本标准起草单位:四川石油管理局成都六菱化工厂、西南化工研究设计院。

本标准主要起草人:封万芳、何道善、兰小平、颜伯举。

中华人民共和国化工行业标准

纯 甲 烷

HG/T 3633—1999

Pure methane

1 范围

本标准规定了纯甲烷产品的要求、检验方法以及包装、标志、储存、运输等,适用于由深冷法自天然气提取的甲烷,主要用于标准混合气的制备、催化剂评价、金属与合金的渗碳、微生物培养、冷冻剂以及化工原料等。

分子式:CH₄

相对分子质量:16.04(按1997年国际相对原子质量)

2 引用标准

下列标准所包含的条文,通过在本标准中引用而构成本标准的条文。本标准出版时,所示版本均为有效。所有标准都会被修订,使用本标准的各方应探讨使用下列标准最新版本的可能性。

GB 190—1990 危险货物包装标志

GB 5099—1994 钢质无缝气瓶

GB 7144—1986 气瓶颜色标记

GB/T 5274—1985 气体分析 校准用混合气体的制备 称量法

GB/T 5832.1—1983 气体中微量水分的测定 电解法

GB/T 8981—1988 气体中微量氢的测定 气相色谱法

GB/T 10627—1989 气体分析 标准混合气的制备 静态容积法

GB/T 14194—1993 永久气体气瓶充装规定

3 要求

纯甲烷产品的技术指标应符合表1的规定。

表1 指标

项 目	指 标		
	优等品	一等品	合格品
甲烷纯度,10 ⁻² (体积分数) ≥	99.995	99.99	99.9
乙烷含量,10 ⁻⁶ (体积分数) ≤	15	25	600
氧(氩)含量,10 ⁻⁶ (体积分数) ≤	5	10	50
氮含量,10 ⁻⁶ (体积分数) ≤	15	35	250
氢含量,10 ⁻⁶ (体积分数) ≤	5	10	50
水含量,10 ⁻⁶ (体积分数) ≤	5	15	50

国家石油和化学工业局 1999-08-12 批准

2000-10-01 实施

4 检验方法

4.1 抽样

瓶装甲烷按表 2 随机抽样检查。当检查结果有任何一项指标不符合本标准规定时,则自同批产品中重新加倍抽样检查,若仍有一项指标不符合本标准规定时,则该批产品不合格。

表 2 抽样表

产品批量/瓶	1~8	9~15	16~25	26~50	≥51
抽样数量/瓶	2	3	4	5	6

4.2 纯度

甲烷的纯度(φ)用体积分数表示,按式(1)计算:

$$\varphi = 100 - (\varphi_1 + \varphi_2 + \varphi_3 + \varphi_4 + \varphi_5) \times 10^{-4} \quad \dots\dots\dots(1)$$

式中: φ_1 ——乙烷含量, 10^{-6} (体积分数);

φ_2 ——氧(氩)含量, 10^{-6} (体积分数);

φ_3 ——氮含量, 10^{-6} (体积分数);

φ_4 ——水分含量, 10^{-6} (体积分数);

φ_5 ——氢含量, 10^{-6} (体积分数)。

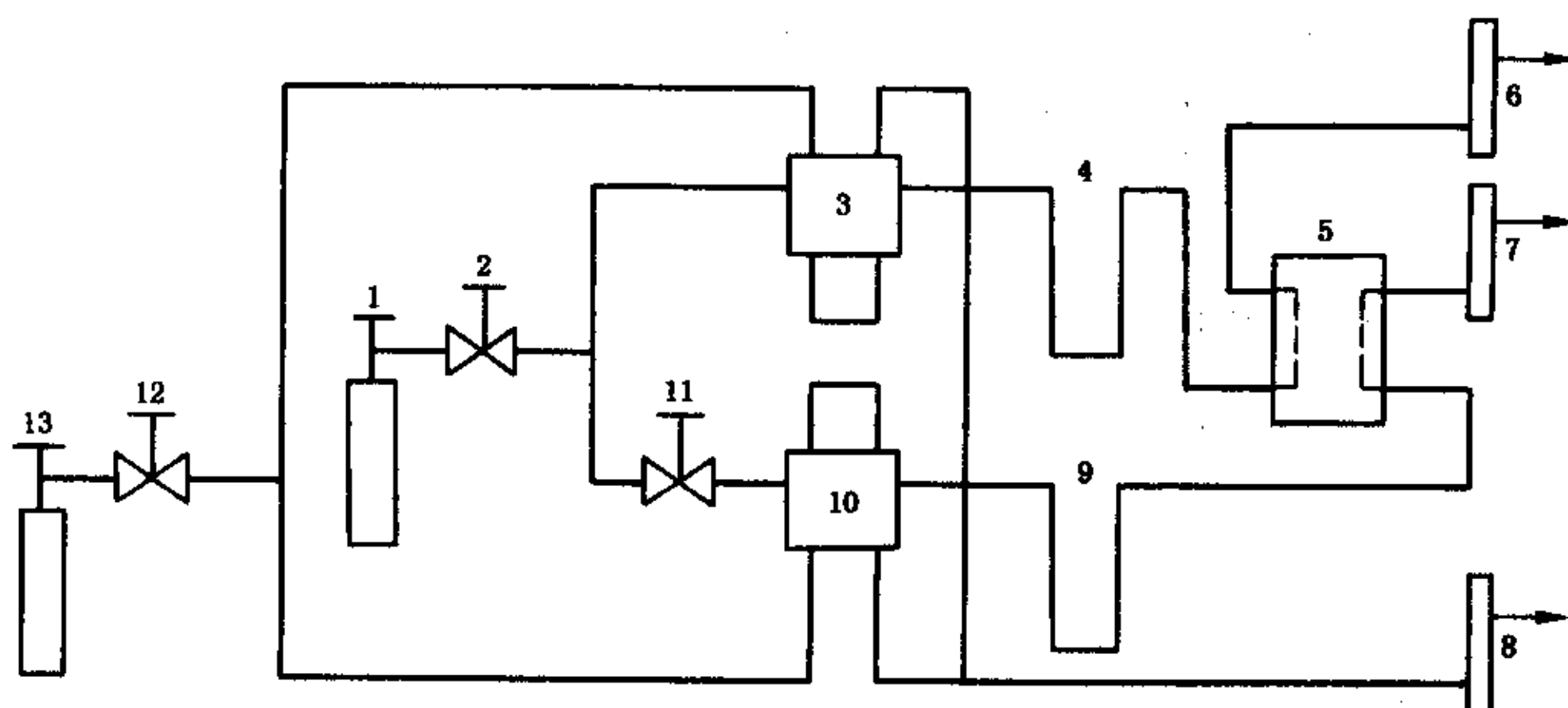
4.3 氧(氩)、氮和乙烷的测定

4.3.1 方法提要

采用带有热导检测器的气相色谱仪,用 5A 分子筛加活性炭分离氧(氩)、氮和甲烷,GDX-104 分离甲烷和乙烷,组成双性、双气路色谱流程,在同一台色谱仪上分别进样,用比较法定量,以测定甲烷中氧(氩)、氮和乙烷。

4.3.2 仪器

采用带有热导检测器的气相色谱仪,仪器之稳压电源和测量桥路等与一般气相色谱仪相同,记录仪量程为 0~1 mV。气相色谱流程如图 1 所示。



1—载气钢瓶;2—高压针形阀;3、10—进样阀;4—分子筛加活性炭色谱柱;5—热导池;6、7、8—浮子流量计;
9—GDX-104 色谱柱;11—调节针形阀;12—高压针型减压阀;13—样品气钢瓶

图 1 色谱流程图

可以采用其他检测器(如氮离子化检测器、氩离子化检测器等)的气相色谱仪进行测定。也可以采用两台热导色谱仪用单柱单气路分别测定氧(氩)、氮与乙烷,或采用热导色谱仪测定氧(氩)、氮;用氢火焰检测器色谱仪测定乙烷。其操作按仪器使用说明书,检测限应符合 4.3.3 规定。

4.3.3 测定条件

载气:高纯氮或高纯氢,流量 30 mL/min~50 mL/min。

色谱柱 1:GDX-104 柱,内径 3 mm~4 mm,长约 0.8 m,内装 0.40 mm~0.25 mm GDX-104,在 160℃~180℃下通载气活化处理 4 h~6 h。

色谱柱 2:分子筛加活性炭色谱柱,内径 3 mm~4 mm,长约 1 m,内装 0.40 mm~0.25 mm 5A 分子筛 0.6 m,0.40 mm~0.25 mm 活性炭 0.4 m,在 200℃~250℃下通载气活化处理 4 h~6 h。

定量管体积:两支气路均约 3 mL。

色谱柱和检测器温度:室温。

检测限:对甲烷中的氧和氮小于或等于 2×10^{-6} ,对乙烷小于或等于 5×10^{-6} 。

4.3.4 操作步骤

4.3.4.1 仪器启动

按仪器使用说明书开启仪器,调节各操作参数至选定值,待仪器工作稳定。

4.3.4.2 标定

标准样品以甲烷为底气,以氧、氮、乙烷为组分气,其含量与待测样品相近,按 GB/T 5274 或 GB/T 10627 的规定配制。

将标准样品气瓶经针型减压阀及金属取样管与仪器连接,开启标准样品气瓶瓶阀及减压阀,用至少三次升压/降压的方法充分置换取样系统后进样。测定标样中各组分的保留时间和峰高(或峰面积)。

4.3.4.3 测定

按 4.3.4.2 同样的方法将样品气送入仪器,测量并记录各组分的保留时间和色谱峰高(或峰面积)。

4.3.4.4 计算

各待测组分含量按式(2)计算:

$$\varphi_i = \frac{H_i}{H_{si}} \times \varphi_{si} \quad \dots\dots\dots(2)$$

式中: φ_i ——样品气中组分 i 的含量, 10^{-6} (体积分数);

φ_{si} ——标准气中组分 i 的含量, 10^{-6} (体积分数);

H_i ——样品气中组分 i 的峰高, mm(或峰面积, mm^2);

H_{si} ——标准气中组分 i 的峰高, mm(或峰面积, mm^2);

i ——代表组分氧(氮)、氮、乙烷。

以两次平行测定的算术平均值为测定结果。其相对偏差应不大于 10%, 否则应重新测定。

4.4 水分含量的测定

按 GB/T 5832.1 的规定进行测定。

4.5 氢含量的测定

按 GB/T 8981 的规定进行测定。

5 包装、标志、储存及运输

5.1 充装甲烷的气瓶及漆色标记应符合 GB 5099、GB 7144 和《气瓶安全监察规程》的规定。

5.2 甲烷气瓶的充装应符合 GB 14194 的规定。

5.3 瓶装甲烷气的压力在 20℃时应为 (14.0 ± 0.5) MPa(表压)。测量瓶装甲烷气的压力应在确认气体温度与环境温度相等时进行,测量用的压力表精度不低于 2.5 级,量程为 0~25.0 MPa。

5.4 瓶装甲烷气体的体积按式(3)计算:

$$V = KV_1 \times 10^{-3} \quad \dots\dots\dots(3)$$

式中: V ——气瓶中甲烷气体的体积, m^3 ;

V_1 ——气瓶水容积, L;

K ——换算为 20℃、0.101 3 MPa 状态下甲烷气体的体积换算系数,见附录 A(标准的附录)。

5.5 甲烷气瓶运输安全标志应符合 GB 190 的规定。

5.6 甲烷气出厂时应有质量合格证,其内容包括:产品名称及质量等级、生产厂名称、生产日期或生产批号、甲烷气的数量(m^3)、压力(MPa)、本标准代号等。

5.7 甲烷是无色、无味、无臭、无毒的易燃气体,空气中甲烷含量在 5%~15% 的范围时遇火即发生强烈爆炸。在甲烷含量有可能增加的地方,应设通风装置,并对甲烷含量进行监测。检修和加工处理甲烷气装置或容器之前,应先用氮气将甲烷置换,直至甲烷含量小于 0.5% 以下。

5.8 返回生产厂充装的甲烷气瓶,其余压应不低于 0.2 MPa。没有余压的气瓶、新气瓶以及经水压试验后的气瓶,充装前必须进行严格加温、抽空、置换、充气等预处理。

5.9 瓶装甲烷在出厂前应检查气瓶阀螺纹连接处、瓶阀的出口及瓶阀阀杆间隔处无泄漏,并戴上瓶帽和防振橡胶圈,搬动时须防止气瓶碰撞。

甲烷气瓶应储存在阴凉、通风良好的地方,远离火源。

附录 A

(标准的附录)

瓶装甲烷气体体积换算系数(K)表

表 A1

压力 MPa	温 度℃												
	0	2	4	6	8	10	12	14	16	18	20	22	24
11.0	152.6	149.8	147.3	144.9	142.6	140.2	138.0	136.1	134.4	132.4	130.8	129.0	127.4
11.2	156.0	152.9	150.4	148.0	145.6	143.2	141.0	139.9	137.0	135.2	133.5	131.7	130.0
11.4	159.3	156.1	153.6	151.1	148.6	146.2	143.9	141.9	139.9	137.9	136.2	134.3	132.6
11.6	162.7	159.4	156.8	154.2	151.7	149.2	146.8	144.7	142.7	140.7	138.0	137.0	135.2
11.8	165.6	162.6	160.0	157.3	154.7	152.2	149.7	147.6	145.6	143.4	141.6	139.6	137.8
12.0	169.4	165.9	163.2	160.4	157.8	155.2	152.7	150.4	148.3	146.2	144.3	142.3	140.4
12.2	172.7	169.2	166.4	163.5	160.8	158.1	155.6	153.3	151.1	148.9	147.0	144.9	143.0
12.4	176.1	172.4	169.5	166.6	163.0	161.0	158.5	156.2	153.0	151.7	149.7	147.6	145.6
12.6	179.4	175.7	172.7	169.8	166.9	164.1	161.4	159.0	156.7	154.4	152.4	150.2	148.2
12.8	182.8	179.0	175.0	172.0	170.0	167.1	164.3	161.9	159.5	157.2	155.1	152.9	150.8
13.0	186.1	182.5	179.2	176.1	173.1	170.1	167.4	165.7	162.4	160.0	157.8	155.6	153.5
13.2	189.3	185.7	182.3	179.0	176.0	173.1	170.2	167.6	166.1	162.7	160.5	158.2	156.0
13.4	192.5	188.9	185.4	182.0	178.9	176.1	173.1	170.5	167.9	165.4	163.1	160.8	158.6
13.6	195.6	192.0	188.4	185.0	181.8	179.0	175.9	173.1	170.6	168.1	165.8	163.4	161.1
13.8	198.6	195.2	191.4	187.9	184.8	181.9	178.7	176.0	173.4	170.7	168.5	166.0	163.7
14.0	201.5	197.7	194.3	190.8	187.5	184.5	181.5	178.7	176.0	173.4	171.0	168.5	166.2
14.2	204.6	201.2	197.3	193.7	190.4	187.5	184.3	181.5	178.7	176.0	173.6	171.0	168.7
14.4	207.6	204.0	200.2	196.6	193.3	190.3	187.0	184.2	181.3	178.6	176.1	173.5	171.1
14.6	210.4	206.8	203.1	199.5	196.1	193.0	189.8	186.9	184.0	181.2	178.6	176.0	173.6
14.8	213.2	209.7	206.0	202.4	198.9	195.7	192.6	188.6	186.6	183.9	181.2	178.6	176.1
15.0	216.0	212.5	208.9	205.2	201.7	198.4	195.2	192.3	189.3	186.5	183.7	181.1	178.6
15.2	218.8	215.1	211.5	207.8	204.4	201.0	197.7	194.8	191.8	189.0	186.2	183.5	181.0
15.4	221.5	217.7	214.1	210.4	207.0	203.6	200.2	197.3	194.3	191.4	188.7	185.9	183.4
15.6	224.2	220.4	216.7	213.0	209.6	206.2	202.7	199.8	196.7	193.2	191.1	188.3	185.7
15.8	226.8	223.1	219.3	215.6	212.2	208.8	205.2	202.2	199.1	196.2	193.5	190.7	188.1
16.0	229.4	225.7	222.0	218.3	214.8	211.3	207.8	204.6	201.5	198.6	195.8	193.1	190.5
压力 MPa	温 度℃												
	26	28	30	32	34	36	38	40	42	44	46	48	50
11.0	125.9	124.3	122.9	121.5	120.1	118.8	117.4	116.1	114.9	113.7	112.5	111.3	110.2
11.2	128.5	126.9	125.4	123.9	122.5	121.2	119.8	118.4	117.2	115.9	114.7	113.5	112.3

表 A1(完)

压力 MPa	温 度℃												
	26	28	30	32	34	36	38	40	42	44	46	48	50
11.4	131.0	129.4	127.0	126.4	124.9	123.5	122.1	120.7	119.5	118.1	116.9	115.7	114.5
11.6	133.6	131.9	130.3	128.8	127.3	125.9	124.4	123.0	121.7	120.4	119.1	117.8	116.6
11.8	136.1	134.4	132.8	131.2	129.7	128.2	126.7	125.3	124.0	122.9	121.3	120.0	118.7
12.0	138.7	136.9	135.3	133.0	132.1	130.6	129.1	127.6	126.2	124.8	123.5	122.2	120.9
12.2	141.2	139.4	137.7	136.1	134.5	132.9	131.4	129.9	128.5	127.0	125.7	124.3	123.0
12.4	143.8	141.9	140.2	138.5	136.8	135.5	133.7	132.2	130.7	129.3	127.9	126.5	125.2
12.6	146.3	144.4	142.7	140.9	139.2	137.6	136.0	134.4	133.0	131.5	130.1	128.7	127.3
12.8	148.0	146.9	145.1	143.4	141.6	140.0	138.7	136.7	135.2	133.7	132.3	130.8	129.4
13.0	151.5	149.5	147.6	145.8	144.0	142.4	140.7	139.0	137.5	135.9	134.5	133.0	131.6
13.2	154.0	152.0	150.1	148.2	146.4	144.7	143.0	141.3	139.7	138.2	136.7	135.2	133.7
13.4	156.5	154.5	152.5	150.6	148.8	147.7	145.3	143.7	142.0	140.0	138.9	137.3	135.8
13.6	159.1	156.9	155.0	153.1	151.2	149.4	147.6	145.9	144.3	142.6	141.1	139.5	138.0
13.8	161.5	159.4	157.5	155.5	153.6	151.8	150.0	148.2	146.5	144.8	143.3	141.7	140.1
14.0	164.0	161.8	158.8	157.7	155.7	153.9	152.2	150.5	148.8	147.1	145.5	143.9	142.3
14.2	166.5	164.2	162.2	160.1	158.1	156.3	154.5	152.8	151.0	149.3	147.7	146.1	144.5
14.4	168.9	166.6	164.6	162.5	160.4	158.6	156.7	155.0	153.3	151.5	149.9	148.2	146.6
14.6	171.3	169.0	167.0	164.9	162.7	160.9	159.1	157.3	155.5	153.7	152.0	150.4	148.7
14.8	173.8	171.4	169.3	167.2	165.1	163.3	161.4	159.6	157.8	155.9	154.2	152.5	150.9
15.0	176.2	173.9	171.6	169.9	167.5	165.5	163.6	161.8	160.0	158.1	156.3	154.6	153.0
15.2	178.6	176.1	173.9	171.7	169.6	167.7	165.7	164.0	162.1	160.3	158.4	156.7	155.1
15.4	181.0	178.5	176.1	173.9	171.8	169.8	167.8	166.0	164.2	162.4	160.5	158.9	157.3
15.6	183.3	180.8	178.4	176.1	174.0	172.0	170.0	168.1	166.3	164.5	162.6	161.0	159.4
15.8	185.7	183.1	180.7	178.3	176.2	174.2	172.1	170.2	168.4	166.6	164.7	163.2	161.5
16.0	188.0	185.5	183.0	180.5	178.4	176.3	174.1	172.3	170.5	168.6	166.8	165.2	163.6