

中华人民共和国国家标准

GB/T 14602—93

电子工业用气体 氯化氢

Gases for electronic industry—Hydrogen chloride

1 主题内容与适用范围

本标准规定了氯化氢的技术要求、检验方法、检验规则以及包装、标志、运输、贮存和安全要求。

本标准适用于以氢、氯为原料合成的氯化氢和以工业氯化氢为原料经净化制得的瓶装液态氯化氢。

氯化氢主要用于电子工业,在集成电路生产中用于蚀刻、钝化、外延等工艺。也可用于金属冶炼、光导通讯和科学研究等领域。

分子式: HCl

相对分子质量: 36.461(按 1989 年国际相对原子质量)

2 引用标准

GB 190 危险货物包装标志

GB 4845 氯气检验方法

GB 7144 气瓶颜色标记

GB 7445 氢气

GB 8984 气体中一氧化碳、二氧化碳和甲烷的测定 气相色谱法

3 技术要求

氯化氢的质量应符合下表的技术要求。

项 目	指 标
氯化氢纯度, 10^{-2}	\geq 99.994 4
二氧化碳含量, 10^{-6}	\leq 10
氮含量, 10^{-6}	\leq 16
氧+氩含量, 10^{-6}	\leq 5
烃类含量, 10^{-6}	\leq 5
水含量, 10^{-6}	\leq 10
氢含量, 10^{-6}	\leq 10

注: ① 本指标系瓶装产品的气体质量指标, 保证期 6 个月。

② 表中纯度和含量系体积分数。

4 检验方法

4.1 氯化氢纯度

国家技术监督局 1993-08-26 批准

1994-07-01 实施

氯化氢的纯度(V/V)按式(1)计算:

$$\varphi = 100 - (\varphi_1 + \varphi_2 + \varphi_3 + \varphi_4 + \varphi_5 + \varphi_6) \times 10^{-4} \dots \dots \dots (1)$$

式中: φ ——氯化氢的纯度, 10^{-2} ;
 φ_1 ——氧(含氩)含量, 10^{-6} ;
 φ_2 ——氮含量, 10^{-6} ;
 φ_3 ——二氧化碳含量, 10^{-6} ;
 φ_4 ——烃类含量, 10^{-6} ;
 φ_5 ——水含量, 10^{-6} ;
 φ_6 ——氢含量, 10^{-6} 。

4.2 氧(含氩)、氮含量的测定

4.2.1 方法原理

采用气相色谱法,以热导检测器检测。首先将样品气经预分离柱使氯化氢与被测组分分离,并切割反吹出氯化氢,然后再经色谱柱将被测组分中的氧与氮分离,依次进入检测器检测。由于氧、氮含量与热导检测器所引起的桥路阻值变化成正比。由此定量氧、氮。

4.2.2 仪器

采用装配有切割反吹气路的热导色谱仪,仪器对氧、氮的最低检测浓度应符合本标准要求。测定装置的示意图见附录 A(参考件)图 A1。

4.2.3 测定参考条件

- a. 检测器:冷阻值 120Ω 的热导池;
- b. 桥路电流:200 mA;
- c. 载气纯度:不低于 99.9999×10^{-2} 氢气;
- d. 载气流速:40 mL/min;
- e. 反吹气纯度:不低于 99.9999×10^{-2} 的氢气;
- f. 反吹气流速:70 mL/min;
- g. 预分离柱:长 800 mm、内径 4 mm 的不锈钢管,内装 0.2~0.3 mm 的 porapak Q,柱温为室温;
- h. 色谱柱:长 900 mm、内径 4 mm 的不锈钢管,内装 0.4~0.5 mm 的 13X 分子筛,柱温为 50°C ;
- i. 进样体积:5 mL。

4.2.4 测定步骤

4.2.4.1 启动:按气相色谱仪使用说明书启动仪器。先开启载气,调整仪器各部位达测定条件,然后接通热导池电源,待仪器工作稳定。

4.2.4.2 空白:按正常测定方法进行,空白进样检验气路系统的密封性。

4.2.4.3 置换:将样品气经气路与色谱仪相连,调整阀 3 和阀 5,用 20 倍以上管道体积的样品气充分置换连接管道和进样管,使所取样品具有代表性。

4.2.4.4 进样:转动阀 6,令进样管中的样品气随载气进入预分离柱,分离并切割掉其中的氯化氢,然后再随载气进入色谱柱,使被测组分氧、氮分离后,依次进入检测器测定。

4.2.4.5 切割:进样后当氧、氮由预分离柱完全流出后,同步转动阀 9 和阀 8,使氯化氢保留在预分离柱中,与此同时反吹氢经阀 9、预分离柱、阀 8 将柱中氯化氢吹除放空。

4.2.4.6 测量:记录氧、氮的色谱流出曲线,分别测量出各组分的峰面积 A_i 。

4.2.5 定标

a. 采用重量法或指数稀释法配制的标准气定标,指数稀释法的标定方法见 GB 4845。

b. 标准气:以符合 GB 7445 规定的超纯氢为底气,其中的氧和氮含量与待测样品中氧和氮含量相比,下限不低于 0.5 倍,上限不高于 2 倍。

c. 将标准气直接进样,测定出氧和氮的峰面积 A_s 。

4.2.6 结果计算

4.2.6.1 以两次平行测定的算术平均值为测定结果,平行测定的相对偏差不大于 20×10^{-2} 。

4.2.6.2 氯化氢中被测组分的含量按式(2)计算:

$$\varphi = \varphi_s \cdot \frac{A_i}{A_s} \quad \dots\dots\dots(2)$$

式中: φ ——样品气中被测组分含量, $10^{-6}(V/V)$;

φ_s ——标准气中被测组分含量, $10^{-6}(V/V)$;

A_i ——样品气中被测组分峰面积, mm^2 ;

A_s ——标准气中被测组分峰面积, mm^2 。

4.3 二氧化碳、烃类含量的测定

4.3.1 方法原理

采用气相色谱法,以氢火焰离子化检测器检测。首先将样品气经色谱柱使氯化氢与被测组分分离,并切割反吹出氯化氢,然后将被测组分转化为甲烷,再进入检测器检测。

4.3.2 仪器

采用配有氢火焰离子化检测器和镍触媒转化柱的气相色谱仪,装配切割反吹气路。仪器对甲烷的最低检测浓度应符合本标准要求。测定装置的示意图见附录 A(参考件)图 A2。

4.3.3 测定参考条件

a. 载气(燃烧气):高纯氢,流速 40 mL/min;

b. 助燃气:空气,流速 350 mL/min;

c. 尾吹气:高纯氮,流速 50 mL/min;

d. 进样体积:0.6 mL;

e. 色谱柱:长 3 m、内径 4 mm 的不锈钢管,内装 0.2~0.3 mm 的 porapak Q,柱温为常温;

f. 转化柱:长 300 mm、内径 3 mm 的不锈钢管,内装 0.25~0.4 mm 的镍催化剂,在使用条件下转化率应不低于 95×10^{-2} ,柱温为 $370 \pm 10^\circ\text{C}$;

g. 检测器:氢火焰离子化检测器。

4.3.4 测定步骤

4.3.4.1 启动:按色谱仪使用说明书启动仪器。先开启载气、尾吹气及助燃气,调整仪器各部位达测定条件,然后接通仪器电源,待记录仪基线稳定。

4.3.4.2 置换:将样品气经气路与仪器相连,然后调整阀 4,用 20 倍以上管道体积的样品气充分置换六通阀的连接管道和进样管,使所取样品具有代表性。

4.3.4.3 进样:转动阀 5,令样品气随载气进入色谱柱,分离切割掉氯化氢后,再进入转化柱将被测组分转化为甲烷,依次进入检测器检测。

4.3.4.4 切割:进样后当被测组分由色谱柱出峰完后,同步转动阀 8 和阀 7,使氯化氢保留在色谱柱中,与此同时反吹氢经阀 8、色谱柱、阀 7 将氯化氢吹除放空。

4.3.4.5 测量:记录各被测组分的色谱流出曲线,分别测量出峰面积 A_i 。

4.3.5 定标

a. 采用重量法或指数稀释法配制的标准气定标,指数稀释法的标定方法见 GB 4845。

b. 标准气以符合 GB 7445 规定的超纯氢为底气,其中二氧化碳和甲烷含量与待测样品中二氧化碳和甲烷含量相比,下限不低于 0.5 倍,上限不高于 2 倍。

c. 将标准气直接进样,测定出二氧化碳和甲烷的峰面积 A_s 。

4.3.6 结果计算

测定结果按 4.2.6 计算。

氯化氢中二氧化碳、烃类的含量按式(2)计算求得。

4.4 水含量的测定

4.4.1 方法原理

采用卡尔·费休法。将一定体积的样品气,通过冻结器使其中的水被冻结与氯化氢分离,然后用干燥氮气通过冻结器升温解冻使冻结水汽化,随氮气进入卡尔·费休仪检测。测得的水体积与样品气体积之比即为水含量。

4.4.2 仪器

采用 CA-02 型或其他型号的卡尔·费休测定仪,装配玻璃冻结器及冻结、升温吹出气路。仪器对水的检测灵敏度为 $1 \mu\text{g}$ 。测定装置的示意图和冻结器结构示意图,见附录 A(参考件)的图 A3 和图 A4。

4.4.3 测定参考条件

- a. 氯化氢流速: 400 mL/min ;
- b. 进样体积: 10 L ;
- c. 吹出气:高纯氮,其中水含量低于 $1 \times 10^{-6} (V/V)$,流速 400 mL/min ;
- d. 热浴温度: 25°C ;
- e. 冷浴温度: -78°C ;
- f. 冻结器:由长 500 mm 、内径 $6 \times 1 \text{ mm}$ 的玻璃管制成。

4.4.4 测定步骤

4.4.4.1 本底:首先将高纯氮按路线 1—5—4—3 调节流量至规定值,然后按置换路线使其进入卡尔·费休仪检测,如连续取相同体积高纯氮二次,由仪器读得的二次累积水量相等,则此时测得的水含量即为高纯氮本底值。

4.4.4.2 置换:开阀 1,转动阀 5、4、8,控制高纯氮 400 mL/min ,按路线 1—5—4—6—5—8—10—11 流经冻结器放空,直到系统水含量降到本底值。

4.4.4.3 冻结:首先将冻结器套上冷浴,然后开阀 2,再同步转动阀 4 和阀 8,控制氯化氢流速 400 mL/min ,按路线 2—4—6—5—8—9 去尾气处理,记录时间和流量直到规定进样体积 V ,与本底值相乘计算出样品尾气水量 m_2 。

4.4.4.4 吹除:转动阀 4,使高纯氮气按路线 1—5—4—6—5—8—9 进入冻结器,以 20 倍以上管道体积气体吹净其中的氯化氢,吹出气经阀 8 去尾气处理。

4.4.4.5 进样:转动阀 8,控制高纯氮以 400 mL/min 的流速按路线 8—10—11 进入测定仪,取下冷浴,套上热浴,吹出至吹出气水含量不变为止,测出吹出气中的吹出水量 m ,同时记录吹出气量,与本底值相乘计算出吹出气本底水量 m_1 。

4.4.5 结果计算

4.4.5.1 以两次平行测定的算术平均值为测定结果,平行测定的相对偏差不大于 20×10^{-2} 。

4.4.5.2 氯化氢中水含量按式(3)计算:

$$\varphi_s = \frac{m - m_1 + m_2}{V} \times \frac{22.4}{18.0} \quad \dots\dots\dots (3)$$

式中: φ_s ——样品气中水含量, $10^{-6} (V/V)$;

m ——吹出水量, μg ;

m_1 ——吹出气本底水量, μg ;

m_2 ——样品尾气水量, μg ;

V ——样品气进样体积, L 。

4.5 氢含量的测定

按 4.2 的规定进行。载气和定标底气改为 99.999×10^{-2} 的氩气,桥路电流为 100 mA 。

5 验收规则

- 5.1 生产厂按本标准对氯化氢进行检验,用户有权按本标准进行验收,当双方对产品质量发生异议时,由双方协商解决或提交仲裁。
- 5.2 氯化氢产品应逐瓶检验。
- 5.3 当样品检验结果全部符合本标准要求时,则该瓶产品为合格产品,可以验收。
- 5.4 当样品检验结果有任何一项指标不符合本标准要求时,则该瓶产品为不合格产品,不能验收。
- 5.5 瓶装氯化氢的数量以称量计。

6 包装、标志、运输和贮存

- 6.1 氯化氢气瓶的漆色和标志应符合 GB 7144 和 GB 190 的规定。
- 6.2 氯化氢气瓶的使用、运输和贮存应符合《气瓶安全监察规程》和《危险货物运输规则》。
- 6.3 氯化氢产品采用不锈钢瓶或内壁处理过的碳钢瓶包装。气瓶的容积可根据需要而定,充装产品的液体量按 0.57 kg/L 的充装系数充装,其气瓶公称工作压力不得低于 12.5 MPa。
- 6.4 气瓶在充装产品之前应进行加热、抽空、置换处理。
- 6.5 氯化氢气瓶应置通风处,气瓶应垂直放置,严禁卧放,瓶阀要关紧,瓶阀出口应戴上帽盖,瓶帽要保证拧好。
- 6.6 每瓶出厂氯化氢应附有质量分析报告单和产品合格证,合格证内容应包括:
 - a. 产品名称;
 - b. 生产厂名称;
 - c. 生产日期;
 - d. 气瓶重量;
 - e. 产品重量;
 - f. 标准编号。

7 安全要求

- 7.1 氯化氢是一种无色、有刺激性气体。它在空气中的接触允许极限为 5×10^{-6} ,如超过此极限,可致人咳嗽、患肺水肿、甚至有生命危险。因而在生产和使用氯化氢时要严加注意,并采取相应的防护措施。
- 7.2 氯化氢与金属接触时,能反应生成氯化物和氢,由于氢气的产生,因此就潜伏着爆炸和着火的危险,故在使用和贮存点严禁有明火及存放易燃易爆物品。
- 7.3 在使用瓶装氯化氢时,要配备减压器,以防使用时系统超压爆炸。氯化氢气瓶使用完后要及时关闭瓶阀,从系统卸下,以防意外。
- 7.4 在检修和处理氯化氢管道、设备、气瓶之前,必须先将氯化氢置换干净,符合安全规定方能开始工作。
- 7.5 测定装置的减压器、管道、阀门和管件应选用耐氯化氢腐蚀的不锈钢制做。

附录 A
气路流程和冻结器结构示意图
(参考件)

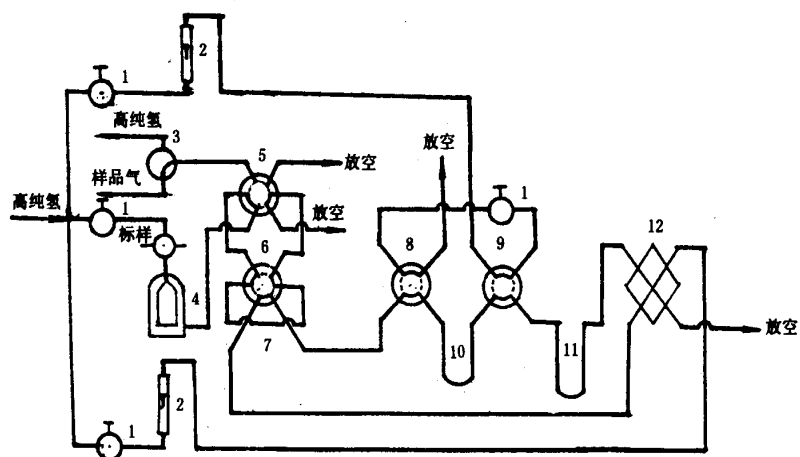


图 A1 热导色谱切割气路示意图

1—针形截止阀；2—转子流量计；3—三通阀；4—稀释瓶；5、6、8、9—切换四通阀；
7—定体积进样管；10—预分离柱；11—色谱柱；12—热导检测器

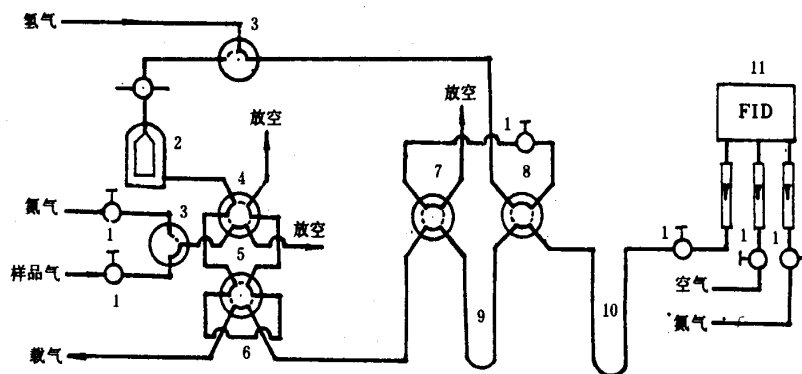


图 A2 转化氢焰色谱切割气路示意图

1—针形阀；2—稀释瓶；3—三通阀；4、5、7、8—切换四通阀；6—定体积进样管；
9—色谱柱；10—转化柱；11—氢焰检测器

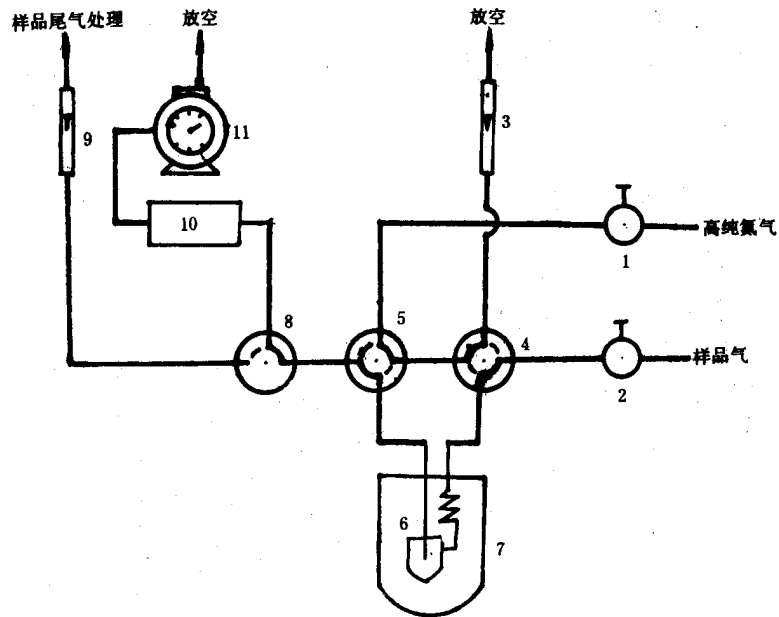


图 A3 卡尔·费休测定装置示意图

1、2—针形阀；4、5—四通阀；6—冻结器；7—冷浴或热浴；8—三通阀；
3、9—转子流量计；10—卡尔·费休测定仪；11—湿式流量计

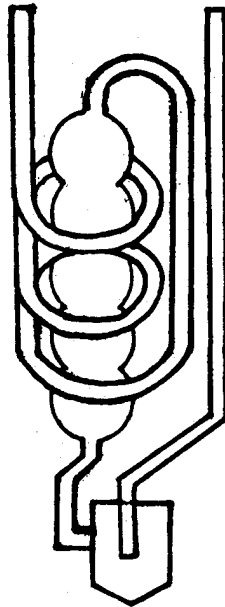


图 A4 冻结器结构示意图

附加说明：

本标准由中华人民共和国化学工业部提出。
 本标准由化学工业部西南化工研究院归口。
 本标准由化学工业部光明化工研究所负责起草。
 本标准主要起草人王希光。